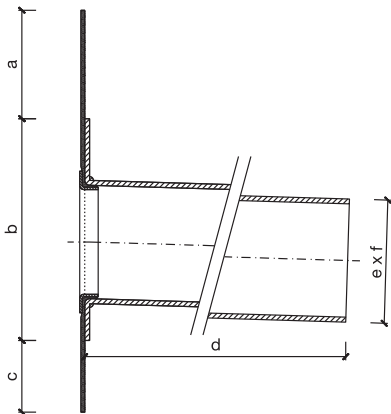


Notüberläufe TOPWET TWPP – kantig

GRUNDINFORMATIONEN

Bestimmungszweck	Entwässerung von Flachdächern, Terrassen und Balkons
Material	PVC – UV Stabil
Integrierte Abdichtungsmanschette	BIT – modifizierte Bitumenbahn SBS, PVC – Folie auf Weich-PVC-Basis, TPO – thermoplastisches (flexibles) Polyolefin, EPDM – Folie aus synthetischem Kautschuk, PE – Polyethylenfolie, STE – Manschette zum Anschluss an die Spachtelabdichtung
Farbe	weiß
Zertifizierung	EN 1253-2:2015 – Abläufe für Gebäude – Teil 2: Dachabläufe und Bodenabläufe ohne Geruchverschluss
Hersteller	TOPWET s.r.o., náměstí Viléma Mrštíka 62, 664 81 Ostrovačice, Tschechische Republik

TECHNISCHE PARAMETER



Kantige Notüberläufe

Typ	Abmessungen [mm]					
	a	b	c	d	e	f
TWPP 50×100	235	130	135	500	50	100
TWPP 50×150	235	130	135	500	50	150
TWPP 100×100	210	180	110	500	100	100
TWPP 150×150	185	230	85	500	150	150
TWPP 100×300	210	180	110	500	100	300