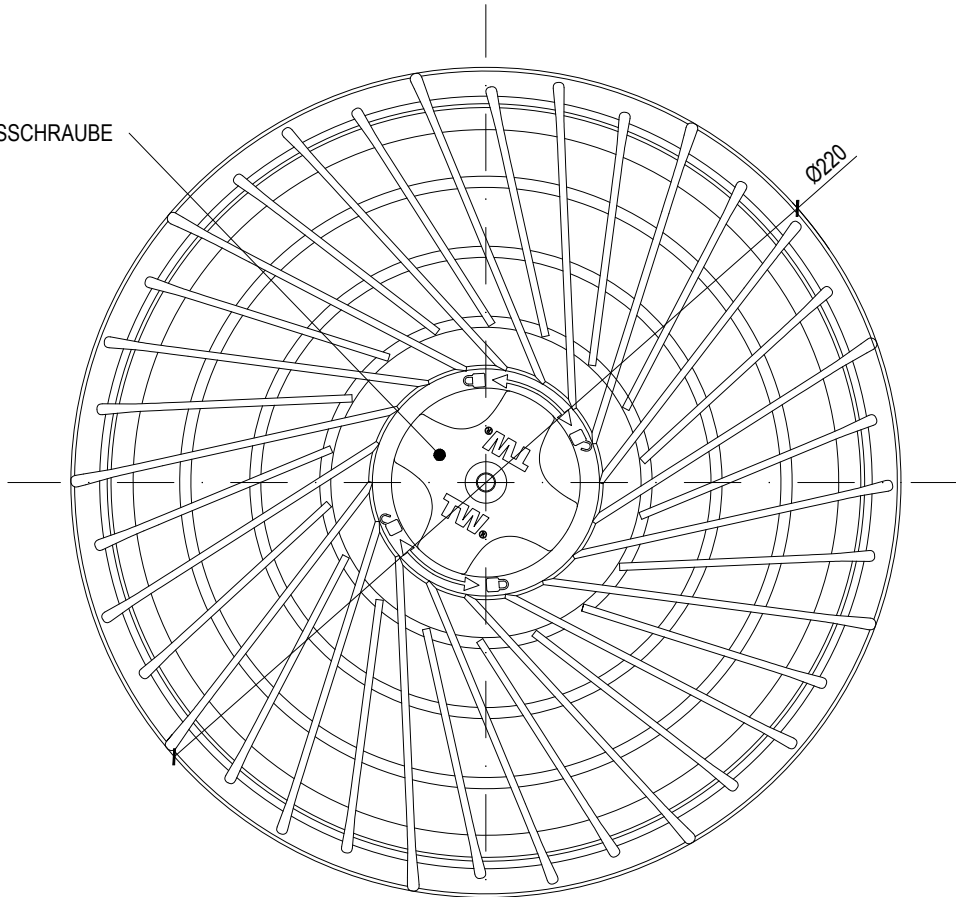
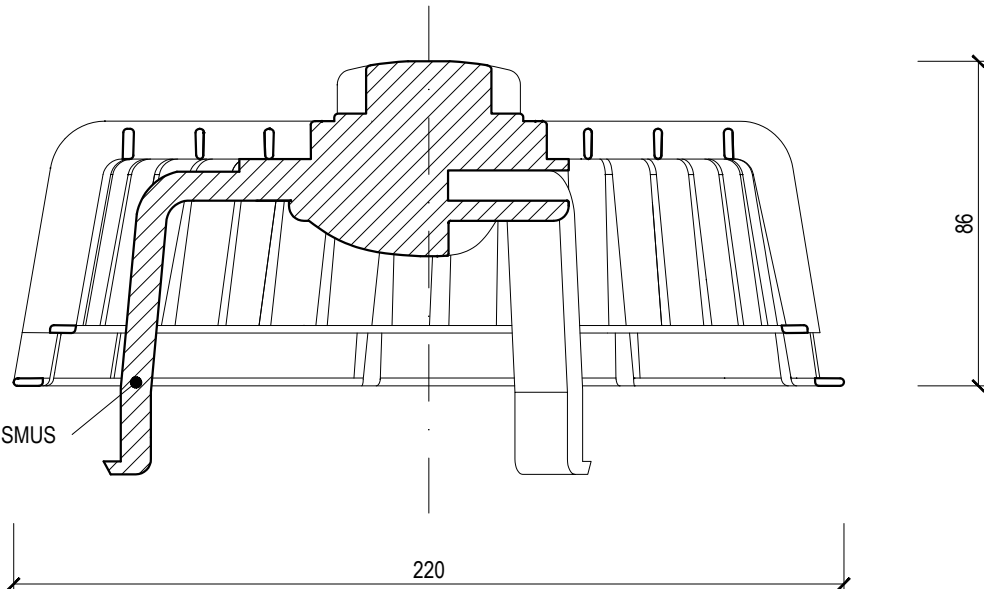


VERRIEGELUNGSSCHRAUBE



SPANMECHANISMUS



Name **KIESFANG DN 150**

Type **TWK XL**

Code 982007150

Masstab 1:2

Gewicht 0,30 kg

Material POLYAMID

**TOPWET**

info@topwet.cz

ENTWÄSSERUNGSSYSTEME  
FÜR FLACHDÄCHER

www.topwet.cz